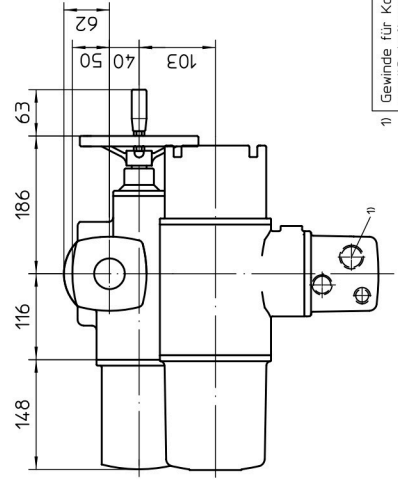
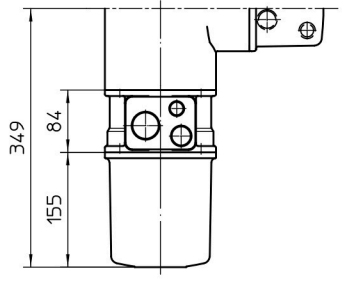


wahlweise Hub H
available stroke H

g1	max. mm
191	50
241	100
341	200
541	400
641	500

Ausführung mit them. Überstromrelais
Version with thermal overload relay



1) Gewinde für Kabelführungen
gemäß Auftragsbestätigung bzw.
techn. Datenblatt
Threads for cable entries
according to order acknow-
ledgement or techn. data

Art-Nr.	Änderung	Datum	Name
01	03/12/05	2015-03-02	Koc

Algemeintoleranz ISO 2768 - mK	Maßstab
	1:5

Bearb.	Datum	Name
2015-03-02		Koch
2015-03-02		Weber
2015-03-02		Hofmann

SCHWARZ INTERNATIONAL GMBH
SCHWARZ INTERNATIONAL GMBH
SCHWARZ INTERNATIONAL GMBH
38678 CLAUSTAL-ZELLERFELD
TEL: +49-5323-9634538
TEL: +49-5323-9634539

Art-Nr. SM(R)07-SC01-LT25
L2.0725
gilt auch für/dalso valid for SM(R)07

Alle Maße in mm
All dimensions in mm

Für alle übrigen Maße der Stellantriebe/Getriebe siehe Maßblatt neuester Ausgabe
For all other dimensions of actuators/gear boxes refer to latest issue of dimension sheet